



## Izbový termostat

## RAA21..

Nastaviteľný pre systémy iba s vykurovaním **alebo** iba s chladením

- Dvojpohová regulácia
- Spínané napätie 24.... 250 V ~

### Použitie

Izbový termostat RAA21.. sa používa v systémoch iba s vykurovaním alebo iba s chladením na reguláciu teploty miestnosti na nastavenú žiadanú hodnotu.

Typické oblasti použitia:

- obytné budovy
- ľahké priemyselné budovy

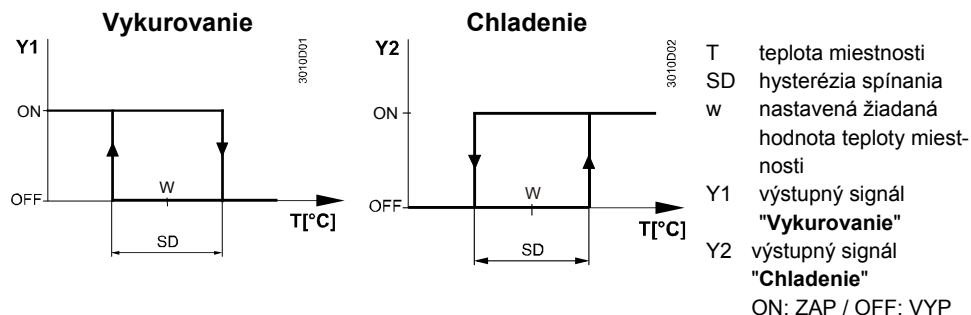
V spojení s

- ventilmi s termopohonmi alebo so zónovými ventilmi
- plynovými alebo olejovými horákmi
- ventilátormi
- čerpadlami

### Funkcie

Izbový termostat RAA21.. má samostatné výstupy pre vykurovanie a chladenie. Ak klesne okamžitá teplota miestnosti pod nastavenú žiadanú hodnotu, spína termostat kontakt vykurovania. Ak okamžitá teplota miestnosti prekročí žiadanú hodnotu, spína sa kontakt chladenia.

## Diagram činnosti



## Prehľad typov

Funkcia	Objednávacie číslo (ASN)
Izbový termostat pre vykurovanie <b>alebo</b> chladienie Spínané napätie 24...250 V ~	RAA21

## Kombinácie prístrojov

Prístroj	Typové označenie	Katalóg. list
Elektromotorický pohon (2- polohové ovládanie)	<b>SFA21...</b>	4863
Termopohon (pre radiátorové ventily)	<b>STA21...</b>	4893
Termopohon (pre malé ventily; 2,5 mm)	<b>STP21...</b>	4878

## Príslušenstvo

Názov	Typové označenie
Doska adaptéra 120 x 120 mm pre podmietskú krabicu 4" x 4"	<b>ARG70</b>
Doska adaptéra 96 x 120 mm pre podmietskú krabicu 2" x 4"	<b>ARG70.1</b>
Doska adaptéra pre nástennú inštaláciu 112x130 mm	<b>ARG70.2</b>

## Technika

Základné vlastnosti izbového termostatu RAA21...

- 2- polohová regulácia
- plynový tlakový snímač teploty

## Konštrukcia

Otočným gombíkom na termostate sa nastavuje želaná žiadaná hodnota teploty miestnosti.

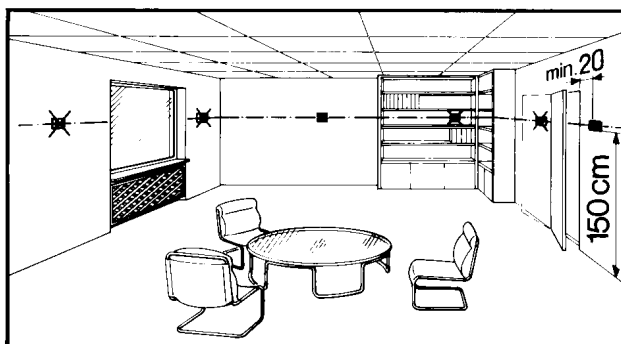
Rozsah nastavenia žiadanej hodnoty možno zadať podľa individuálnych potrieb pomocou obmedzovacích bežcov pod vekom skrinky prístroja.

## Pokyny

### Montáž, inštalovanie a uvedenie do prevádzky

Miesto montáže prístroja treba zvoliť tak aby jeho snímač meral teplotu miestnosti podľa možnosti bez skreslenia, t. j. nesmie byť vystavený vplyvu priameho slnečného žiarenia alebo iných zdrojov tepla resp. chladu.

Montážna výška je cca 1.5 m nad podlahou.



Prístroj možno montovať na podomietkovú inštaláciu krabicu alebo priamo na stenu.



24...250 V ~ !

Izbový termostat môže otvárať iba autorizovaný odborný personál

Prístroj treba pred otvorením odpojiť od napájacieho napätia.

Pri montáži prístroja sa najprv upevní doska podstavy a na ňu sa zavesí teleso termostatu. Po pripojení vodičov sa namontuje veko a zabezpečí sa (pozri aj samostatný návod na montáž).

Termostat sa musí montovať na rovinnú stenu podľa miestnych predpisov.

Ak sú v referenčnej miestnosti namontované termostatické radiátorové ventily, musia byť pevne nastavené na maximálny prietok.

### Údržba

Izbový termostat nevyžaduje údržbu.

### Konštrukcia




Plynová náplň dilatného membránového snímača teploty je ekologická.

Skrinka termostatu je z umelej hmoty.

### Objednávanie

Typ (ASN)	Číslo položky (SSN)	Názov
RAA21	S55770-T220	Izbový termostat RAA21

## Technické údaje

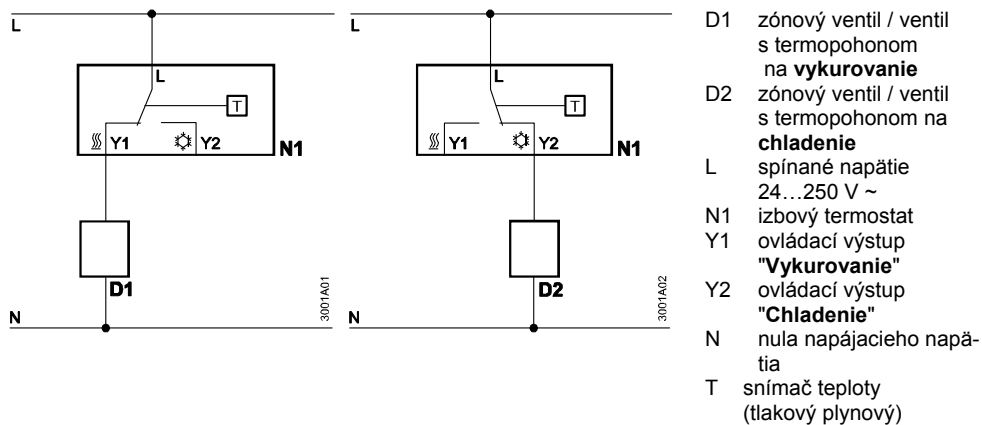
Napájanie 	Spínaný výkon	
	Spínané napätie	24...250 V ~
	Prúd	0.2...6 (2.5) A
	Frekvencia	50 alebo 60 Hz
	Skrutkové prípoje na	2 x 1.5 mm <sup>2</sup> (min. 0.5 mm <sup>2</sup> )
Funkčné parametre	Hysterézia spínania SD	≤ 1 K
	Rozsah nastavenia	8...30 °C
Podmienky okolia	Prevádzka	podľa IEC 721-3-3
	Klimatické podmienky	trieda 3K5
	Teplota	0...+50 °C
	Relatívna vlhkosť	< 95 %
	Stupeň znečistenia	normálne, podľa EN60730-1
	Preprava / skladovanie	podľa IEC 721-3-2
	Klimatické podmienky	trieda 2K3/1K3
	Teplota	-20...+50 °C
	Relatívna vlhkosť	< 95 %
	Mechanické podmienky	trieda 2M2
Normy a smernice	Bezpečnosť produktu	
	Autom. elektrické regulačné a ovládacie prístroje na použitie v domoch a v podobných aplikáciách	EN 60730-1, EN 60730-2-9
	Elektromagnetická kompatibilita	
	Odolnosť voči rušeniu	EN 55014
	Emisia rušenia	
	 Zhoda podľa smerníc EÚ:	
	Elektromagnetická kompatibilita	2004/108/ES
	Nízke napätie	2006/95/ES
	 Zhoda podľa	
	Australian EMC Framework Radio Interference Emission Standard	CISPR 14-1:2009
Ekológia	2002/95/ES	
Prehlásenie o ekologickosti produktu CE1E5701de	(RoHS: o obmedzení používania určitých nebezpečných látok v elektrických a elektronických zariadeniach)	
Trieda ochrany	II podľa EN 60730-1	
Ochrana krytím	IP30 podľa EN 60529	
Vyhotovenie	Hmotnosť	0.14 kg
	Farba	biela, NCS S 0502-G (RAL 9003)

## Likvidácia



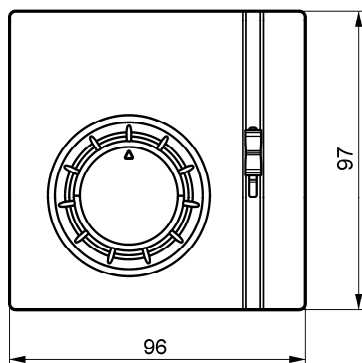
„Prístroj sa z hľadiska likvidácie pokladá v zmysle Smernice EÚ 2002/96/ES (OEEZ: .....o odpade z elektrických a elektronických zariadení: ) za starý elektronický prístroj a nesmie sa likvidovať ako domový odpad. Treba dodržiavať príslušnú aktuálnu národnú legislatívu a prístroj likvidovať určenými spôsobmi“

## Schémy pripojenia

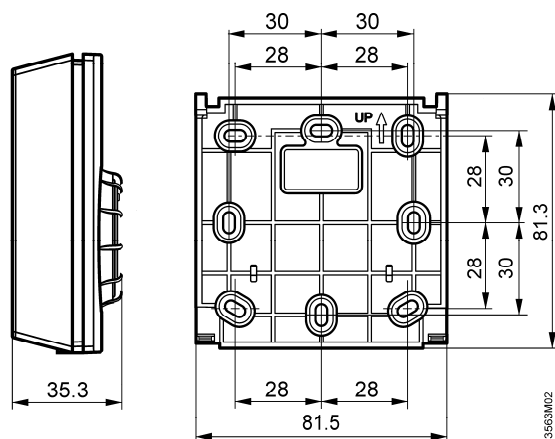


## Rozmery

Izbový termostat



Podstava



Rozmery v mm

## Poznámky

### Vykurovanie:

Pripojené záťaže nad 3 A môžu negatívne ovplyvniť funkciu regulátora a presnosť regulácie teploty (efekt samoohrevu).

### Chladenie:

Pripojené záťaže nad 1 A môžu negatívne ovplyvniť funkciu regulátora a presnosť regulácie teploty (efekt samoohrevu).

